

没事偷着乐,生活更乐呵。乐活版开设“乐呵乐呵”专栏,邀请各路潮人在这里畅谈旅行中、都市中、日常生活中自己遇到的乐呵事。如果你对他们的乐呵事有共鸣,或者希望能看到哪位微博潮人的故事,就发邮件到xdkblh@126.com告诉我们吧。

# 带上钻戒来见我

## ——皇后镇Pacific Jemm奢华游艇婚礼全体验

本期主持:  
郝娜



@Nana环游世界,原名郝娜,毕业于清华大学。曾在顶级设计公司任设计师,酷讯旅游终身名誉首席旅游体验师,目前在新西兰任红酒顾问。旅行作家,足迹遍布世界上的百余个城市和地区,目标是:将地球走圆。出版作品《活好每一天,就是活好一辈子》。

托朋友的福,有幸参加了这个率性新娘的婚礼,并体验了一把游艇出海婚礼,一场奢华水上之旅。船上人声鼎沸,大概有50人。刚一上船,一盘金灿灿的香槟杯映入大家的眼帘,婚礼派对开始了!

从皇后镇奥雷根码头出发,初春的样子,远山的积雪还没有融化,新娘以及西方的女子,不顾寒冷,身着亮色的裙子,尽情地快乐。游艇底舱有五星级酒店4间,可供8人在船上过夜,如果银子足够,可以在婚礼结束后跳到底舱入眠,清晨伴随着微光在甲板上与心爱的另一半看日出,将是何等惬意。

新娘Jenny原本是德国人,一年多前假期旅行来到了美丽的皇后镇与男主角——土生土长的新西兰帅哥Ben相遇,两人一起在新西兰境内旅行了一周。假期结束,Jenny回到德国,但两人不间断一直书信联系着。只因一个国家在北,一个国家在南,地球将这两个有缘人硬生生地阻隔开了。相遇一周年,Ben有一

周的假期时间,希望和女主再次见面,因为并没有去过德国,所以打算前往德国看望她。率性的Jenny爽快地答应了,并附上了一句:带上一枚钻戒来见我。就这样,一周的假期后,Ben将这个德国女孩再次带回了美丽的皇后镇,于是就有了今天眼前的这一幕。

随着两份诺言的交换,两个真心的融合,一句I do,船上沸腾了,欢呼的声音沿群山回响不绝。伴随着音乐,我们在甲板上翩翩起舞。远处山上的一家人在阳台上烧烤,见到我们,便也挥手雀跃。由法兰克福小湾进入广阔的瓦卡蒂普湖,继而驶向世界著名的瓦尔特峰高原牧场和风景如画的鲍伯湾,沉浸在皇后镇田园诗般的高山美景之中,流连于包括指环王等多部电影的取景地在内的著名景色中。

在享受电影般美景的同时,特级厨师现场准备的私房佳肴又将这场奢华的婚宴推向了另一个高潮。上乘的本地食材与精致设计的完美



结合,诱人而无可挑剔地呈现,无时无刻不在刺激你的感官。

一个率性的新娘,一场别具一格的婚礼,一场奢华的海上之旅。这样的婚礼不止新郎新娘难忘,也让在场的所有家人与朋友都终生难忘。

对于爱情有着过于完美想象的我们,总是期盼着灵魂伴侣的出现,一个能够读懂你内心深处每一丝脆弱并给你能量的人,但因为过多

地思虑以及现实的考量每每的希望最后却总让人失望。新娘的爱情故事让我们再次开始相信缘分。其实,何不放下对于过往与未来的忧虑,忘却世俗的形式,用你喜欢的方式,随性地生活。努力争取,并珍惜拥有。

有人说相爱容易结婚难,有人说婚姻易求真爱难觅。也许,一切都很容易,在对的时间遇到对的人。



# 爱心折纸大红包

温暖的季节,很适合结婚。你是不是已经接到好几个婚礼请帖啦?吃几顿酒席,一个月工资就快没有了,真是心碎。这种情况下,当省则省,红包也别去外面买了,自己折一个吧!

纸张尺寸:18cm×45cm的长方形纸1张  
作品尺寸:宽9cm,长18.5cm

### 步骤

- 1.如图所示,在长方形45cm边的18cm、25cm处分别折一条折痕后还原。下端的正方形区沿山折线折,接着记号点折向记号点,先收折完成后,再沿25cm处折痕向上折。
- 2.折出如图所示的三角形,再在9cm的1/3(3cm)处折出山折线。
- 3.沿山折线向内凹折。
- 4.左右两边分别向上折。
- 5.在上边1/2处取山折线向内凹折。
- 6.分别在左右两边1/4处沿山折线向内凹折,即完成一个心形。
- 7.左右侧分别折向中心线。
- 8.在上方1.5cm处折一处折痕后还原。下方可如图所示斜折后塞入内侧。
- 9.剪掉袋口的左、右小斜角,将袋口前方沿山折线向内凹折。

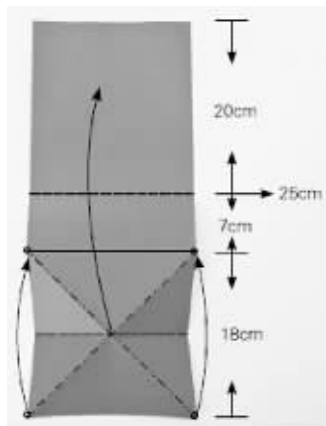
### 经验分享

从纸张正面开始折,心形将是正面,袋身为反面。  
从纸张反面开始折,心形将是反面,袋身为正面。

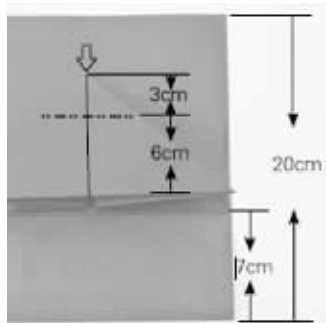
《Eagle老师的节日主题折纸》河南科学技术出版社



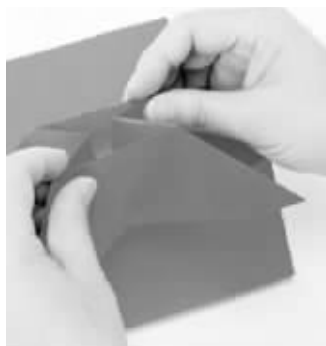
成品图



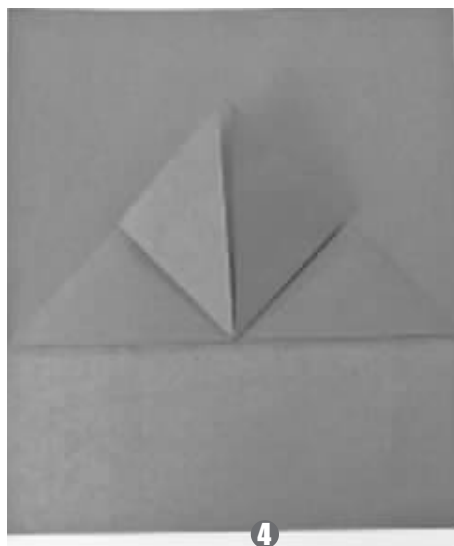
1



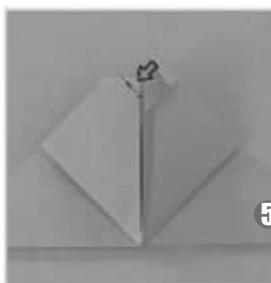
2



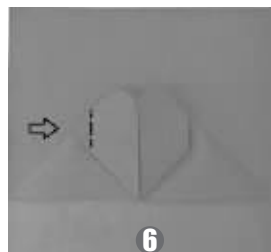
3



4



5



6



7

### 潮生活

最近很多人都在家里忙着整理衣柜,秋冬季节穿的毛衣要洗干净叠整齐放好,可是仔细一看发现很多问题:有的毛衣袖口变得松松垮垮,有的毛衣洗完缩水变小了!怎么办,学点妙招修复毛衣,明年还能接着穿!

### 恢复松垮的毛衣袖口



1. 毛衣穿久了就会发现袖口会变得松垮,可以在距袖口1~2厘米处用针线来拉紧袖口。
2. 洗涤后用蒸汽熨斗熨烫定型,最后拆线恢复原状。

### 缩小毛衣恢复原状



1. 先把毛衣反折过来,把形状调整好之后,用喷雾器喷些水在毛衣上。
2. 两手并用,一只手把毛衣拉一拉,拉大一些,另一只手则拿熨斗把拉过的部分烫一烫即可。

《居家收纳清洁的1001个秘诀》